

ГОСТ 24811—81

М Е Ж Г О С У Д А Р С Т В Е Н Н Ы Й   С Т А Н Д А Р Т

---

# ГРЯЗЕСЪЕМНИКИ РЕЗИНОВЫЕ ДЛЯ ШТОКОВ

ТИПЫ, ОСНОВНЫЕ ПАРАМЕТРЫ И РАЗМЕРЫ

Издание официальное

БЗ 11—99

ИПК ИЗДАТЕЛЬСТВО СТАНДАРТОВ  
Москва

## ГРЯЗЕСЪЕМНИКИ РЕЗИНОВЫЕ ДЛЯ ШТОКОВ

## Типы, основные параметры и размеры

Rubber wipers for rods.  
Types, basic parameters and dimensions

ГОСТ  
24811—81

МКС 83.140.99  
ОКП 25 3122

Постановлением Государственного комитета СССР по стандартам от 2 июня 1981 г. № 2795 дата введения установлена

01.07.82

1. Настоящий стандарт распространяется на резиновые грязесъемники для штоков гидро- и пневмоцилиндров, предназначенные для защиты уплотняемых полостей от грязи.

**(Измененная редакция, Изм. № 2).**

2. Грязесъемники должны изготавливаться четырех типов:

1 — грязесъемники для штоков диаметром от 4 до 500 мм, закрепляемые во фланцевых соединениях;

2 — грязесъемники для штоков диаметром от 4 до 900 мм, устанавливаемые в посадочные места по рекомендации СЭВ РС 788—67;

3 — грязесъемники для штоков диаметром от 20 до 360 мм комбинированные, состоящие из резинового основания и пластмассового очистительного скребка;

4 — грязесъемники для штоков диаметром от 4 до 200 мм, закрепляемые запрессовкой в посадочные места.

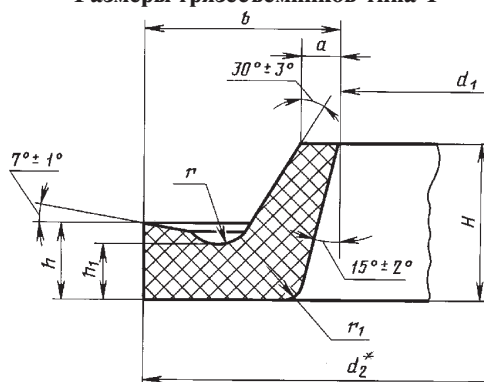
Грязесъемники типов 1, 2, 4 предназначаются для очистки поверхностей штоков от пыли, содержащейся в атмосфере, дорожной грязи различного состава, песка, глины в соединении со следами рабочих сред.

Грязесъемники типа 3 предназначаются для очистки поверхностей штоков от частиц угля, щебня и других укрупненных частиц различного происхождения.

**(Измененная редакция, Изм. № 1).**

3. Размеры грязесъемников типа 1 должны соответствовать указанным на черт. 1 и в табл. 1, типа 2 — на черт. 2 и в табл. 2, типа 3 — на черт. 3 и в табл. 3, типа 4 — на черт. 4 и в табл. 4.

Размеры грязесъемников типа 1



Черт. 1

\*Размер для справок

Издание официальное

Перепечатка воспрещена

★  
Издание (декабрь 2003 г.) с Изменениями № 1, 2 и Поправкой, утвержденными в августе 1986 г., декабре 1989 г. (ИУС 11—86, 3—90, 7—87).

© Издательство стандартов, 1981  
© ИПК Издательство стандартов, 2004



## Размеры в мм

Диаметр штока $d$	$d_1$		$d_2$	$b$		$H$		$h$		$h_1$		$r$ $\pm 0,25$	$r_1$ $\pm 0,25$	$a$		Масса 1000 шт., кг
	Номин.	Пред. откл.		Номин.	Пред. откл.	Номин.	Пред. откл.	Номин.	Пред. откл.	Номин.	Пред. откл.			Номин.	Пред. откл.	
125	122,5		150,5													39,70
130*	127,5		155,5	14,0	$\pm 0,6$	10,0		5,0	$\pm 0,3$	3,50						41,30
140	137,5		165,5													44,10
150*	147,0	+1,0	179,0													65,30
160	157,0	-1,5	189,0													69,40
(170)	167,0		199,0													73,50
180	177,0		209,0											$\pm 0,30$	3,00	77,30
(190)	187,0		219,0	16,0		12,0		6,0		4,50						81,20
200	197,0		229,0													85,40
(210)	207,0	+1,2	239,0													89,50
220	217,0	-2,0	249,0													93,40
(240)	237,0		269,0													101,00
250	246,5		282,5													140,00
					$\pm 0,8$		$\pm 0,5$		$\pm 0,4$			2,00	2,00		$\pm 0,30$	
260*	256,5	+1,5	292,5													154,00
280	276,5	-3,0	312,5													166,00
300*	296,5		332,5													177,00
320	316,5		352,5													188,00
(340)	336,5	+1,5	372,5													200,00
360	356,5	-3,5	392,5	18,0		14,0		7,0		5,30	$\pm 0,40$			3,50		211,00
380*	376,5		412,5													223,00
400	396,5		432,5													234,00
(420)	416,5		452,5													245,00
(430)	426,5	+2,0	462,5													250,00
450	446,5	-4,5	482,5													262,00
(480)	476,5		512,5													279,00
500	496,5		532,5													290,00

П р и м е ч а н и е . Размеры, отмеченные знаком «\*», применять только для изделий судостроительной промышленности. Допускается указанные размеры применять для изделий других отраслей промышленности, спроектированных до 01.07.82.



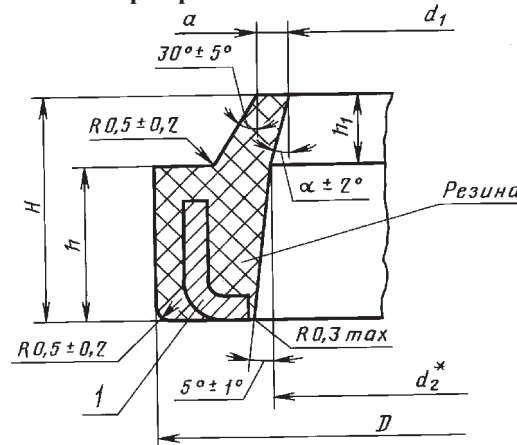




## Размеры в мм

Диаметр штока $d$	$d_1$		$d_2$	$D$	$b$		$b_1$		$b_2$		$a$ $\pm 0,25$	$H$ $\pm 0,4$	$h$ $\pm 0,25$	$h_1$		$h_2$		Масса 1000 шт., кг
	Номин.	Пред. откл.			Номин.	Пред. откл.	Номин.	Пред. откл.	Номин.	Пред. откл.				Номин.	Пред. откл.	Номин.	Пред. откл.	
(85)	84,7		84,8	100														24,80
90	89,7		89,8	105	7,5		2,50	$\pm 0,25$	5,50	$\pm 0,30$		9,0	2,00	6,00	$\pm 0,30$	2,50		25,50
(95)	94,7		94,8	110														27,50
100	99,7	-1,0	99,8	115														28,90
(105)	104,7		104,8	125														42,60
110	109,7		109,8	130														44,50
(120)	119,7		119,8	140														50,50
125	124,7		124,8	145						2,10								52,00
(130)	129,7		129,8	150	10,0		3,50		7,00		10,0	2,50	7,00		3,00	$\pm 0,25$		54,10
140	139,7		139,8	160														58,20
(150)	149,7	-1,5	149,8	170														62,20
160	159,7		159,8	180														66,20
(170)	169,7		169,8	190														67,20
180	179,7		179,8	200		$\pm 0,4$												69,70
(190)	189,7		189,8	210				$\pm 0,30$		$\pm 0,40$					$\pm 0,36$			74,40
200	199,7		199,8	220														78,00
(210)	209,7		209,8	232														98,60
220	219,7	-2,0	219,8	242														103,10
(240)	239,7		239,8	262														112,90
250	249,7		249,8	272														116,50
(260)	259,7		259,8	282	11,0		4,00		8,00		2,60	11,0	2,30	8,00		3,50	$\pm 0,30$	123,20
280	279,7		279,8	302														129,20
(300)	299,7		299,8	322														139,00
320	319,7	-3,0	319,8	342														148,60
(340)	339,7		339,8	362														157,00
360	359,7		359,8	382														166,80

Размеры грязесъемников типа 4



1 — каркас (см. приложение 1)

Черт. 4

\* Размер для справок



Размеры в мм

Диаметр штока $d$	$d_1$		$d_2$	$D$		$a$		$H$		$h$		$h_1$		$\alpha$	Масса 1000 шт., кг
	Номин.	Пред. откл.		Номин.	Пред. откл.	Номин.	Пред. откл.	Номин.	Пред. откл.	Номин.	Пред. откл.	Номин.	Пред. откл.		
4	3,2		4	10,0											0,68
5	4,2	+0,2	5	11,0											0,80
6	5,2	-0,3	6	12,0		1,0		5,5	$\pm 0,2$	4,0	$\pm 0,2$	1,5	$\pm 0,2$		0,92
8	7,2		8	14,0											1,16
10	9,2		10	16,0											1,40
					+0,4										
					+0,2										
12	10,4		12	22,0											4,82
14	12,4		14	24,0											5,40
16	14,4		16	26,0											5,94
18	16,4		18	28,0											6,50
20	18,4	+0,3	20	30,0											7,13
		-0,4													
22	20,4		22	32,0											7,66
25	23,4		25	35,0											9,14
27	25,4		27	37,0											9,46
28	26,4		28	38,0											9,62
32	30,4		32	42,0		1,5	$\pm 0,3$	10,0		7,0					10,48
36	34,4		36	46,0											11,60
40	38,4	+0,3	40	50,0	+0,5										12,67
45	43,4	-0,6	45	55,0	+0,2										14,10
50	48,4		50	60,0											15,50
56	54,4		56	66,0											17,26
63	61,4	+0,4	63	73,0											19,00
70	68,4	-0,8	70	80,0				$\pm 0,3$		$\pm 0,3$	3,0	$\pm 0,3$			21,40
80	78,4		80	90,0											24,10
90	88,4	+0,4	90	100,0											26,90
100	98,4	-1,2	100	110,0											29,70
110	108,0		110	125,0											61,80
					+0,6										
					+0,3										
125	123,0		125	140,0		2,0	$\pm 0,5$	12,0		9,0					70,00
140	138,0	+0,5	140	155,0											78,90
		-1,5													
160	158,0		160	175,0											90,90
180	178,0		180	195,0	+0,7										102,30
200	198,0		200	215,0	+0,4										114,30

Примечания к табл. 1—4:

1. Диаметры штоков, указанные в скобках, при новом проектировании не применять.

2. При расчете массы грязесъемников принята плотность резины равная  $1,2 \cdot 10^3$  кгс/м<sup>3</sup>, фторопласта —  $2,2 \cdot 10^3$  кг/м<sup>3</sup>, металла —  $7,8 \cdot 10^3$  кг/м<sup>3</sup>. Допускается уточнение массы 1000 шт. грязесъемников в зависимости от плотности конкретных марок резин, пластмассы, металла и предельных отклонений размеров грязесъемников.

Пример условного обозначения грязесъемника типа 1 для штока диаметром 32 мм:

*Грязесъемник 1—32 ГОСТ 24811—81*

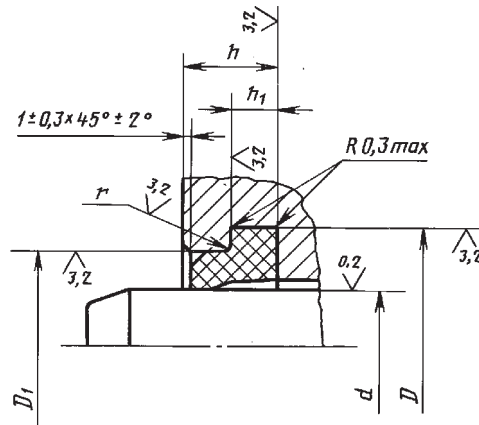




## Размеры в мм

Диаметр штока $d$	$D$		$D_1$		$D_2$		$h$		$h_1$		$r$ $\pm 0,1$	$r_1$	
	Номин.	Пред. откл.	Номин.	Пред. откл.	Номин.	Пред. откл.	Номин.	Пред. откл.	Номин.	Пред. откл.		Номин.	Пред. откл.
400	414,00	+0,63	434,50	+0,63	400,50	+0,63	6,80	+0,15	16,00	+0,43	1,0	1,5	$\pm 0,2$
420	434,00		454,50		420,50								
430	444,00		464,50		430,50								
450	464,00		484,50		450,50								
480	494,00		514,50		480,50								
500	514,00	+0,70	534,50	+0,70	500,50	+0,70							

## Размеры посадочных мест под грязесъемники типа 2



Черт. 6

Таблица 6

мм

Диаметр штока $d$	$D$		$D_1$		$h$		$h_1$		$r$ $\pm 0,1$
	Номин.	Пред. откл.	Номин.	Пред. откл.	Номин.	Пред. откл.	Номин.	Пред. откл.	
4	10,00	+0,09	8,00	+0,09	5,00	+0,30	3,00	+0,20 +0,10	0,2
5	11,00	+0,11	9,00						
6	12,00		10,00						
8	14,00		12,00						
10	16,00	+0,11	14,00						
12	18,00		16,00						
14	20,00	+0,13	18,00	+0,13	7,00	+0,36	4,00		
16	22,00		20,00						
18	24,00		22,00						
20	28,00		26,00						
22	30,00		28,00						

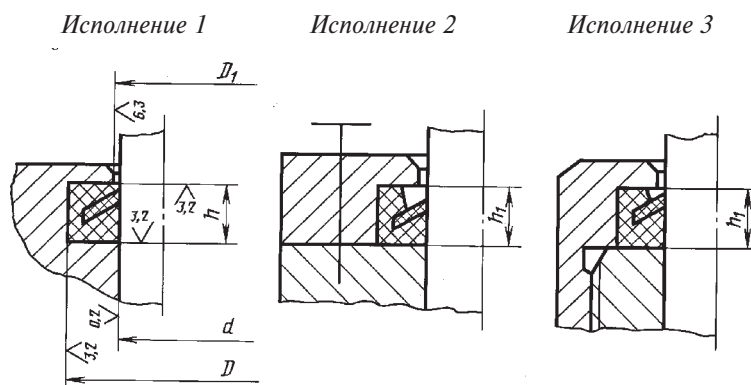
С. 12 ГОСТ 24811—81

Продолжение табл. 6

мм

Диаметр штока <i>d</i>	<i>D</i>		<i>D</i> <sub>1</sub>		<i>h</i>		<i>h</i> <sub>1</sub>		<i>r</i> ±0,1			
	Номин.	Пред. откл.	Номин.	Пред. откл.	Номин.	Пред. откл.	Номин.	Пред. откл.				
25	33,00	+0,16	31,00	+0,16	7,00	+0,36	4,00	+0,20 +0,10	0,2			
27	35,00		33,00									
28	36,00		34,00									
30	38,00		36,00									
32	40,00		38,00									
36	44,00		42,00									
40	48,00		46,00									
45	53,00	+0,19	51,00	+0,19								
50	58,00		56,00									
55	63,00		61,00									
56	64,00		62,00									
60	68,00		66,00									
63	71,00		69,00									
65	73,00		71,00									
70	78,00	76,00										
80	88,00	+0,22	86,00	+0,22	9,00	5,00	+0,20 +0,10	0,3				
90	98,00		96,00									
100	108,00		106,00									
110	122,00	+0,25	119,00	+0,25								
125	137,00		134,00									
140	152,00		149,00									
160	172,00		169,00									
180	192,00	+0,29	189,00	+0,29								
200	212,00		209,00									
210	226,00		222,00									
220	236,00		232,00									
250	266,00	+0,32	262,00	+0,32								
280	296,00		292,00									
320	340,00	+0,36	335,00	+0,36					11,00	+0,43	6,00	0,5
340	360,00		355,00									
360	380,00		375,00									
400	420,00	+0,40	415,00	+0,40								
450	474,00		467,00									
500	524,00	+0,44	517,00	+0,44								
560	584,00		577,00									
630	654,00	+0,50	647,00	+0,50								
710	736,00		727,00									
800	828,00	+0,56	817,00	+0,56	15,00	9,00	+0,36 +0,20	1,0				
900	928,00		917,00									

## Размеры посадочных мест под грязесъемники типа 3



Черт. 7

Т а б л и ц а 7

мм

Диаметр штока $d$	$D$		$D_1$		$h$		$h_1$	
	Номин.	Пред. откл.	Номин.	Пред. откл.	Номин.	Пред. откл.	Номин.	Пред. откл.
20	31,00	+0,16	21,00	+0,33	7,50	+0,22	7,00	+0,22
22	33,00		23,00					
25	36,00		26,00					
27	38,00		28,00					
28	39,00		29,00					
30	41,00		+0,39	31,00				
32	43,00			33,00				
35	46,00			36,00				
36	47,00			37,00				
38	49,00			39,00				
40	51,00	+0,19	41,00	+0,46	9,50	+0,22	9,00	+0,22
42	53,00		43,00					
45	56,00		46,00					
48	59,00		49,00					
50	61,00		51,00					
52	68,00		53,00					
55	71,00		56,00					
56	72,00		57,00					
60	76,00		61,00					
63	79,00		64,00					
65	81,00	+0,22	66,00	+0,54	9,50	+0,22	9,00	+0,22
70	86,00		71,00					
75	91,00		76,00					
80	96,00		81,00					
85	101,00		86,00					
90	106,00		91,00					
96	111,00		96,00					
100	116,00		101,00					

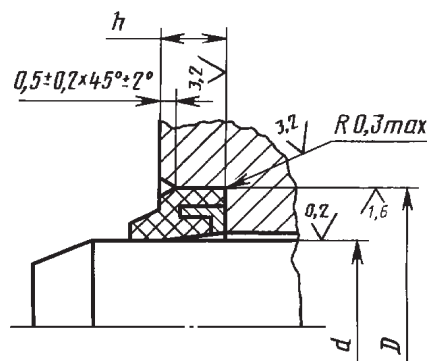
С. 14 ГОСТ 24811—81

Продолжение табл. 7

мм

Диаметр штока <i>d</i>	<i>D</i>		<i>D</i> <sub>1</sub>		<i>h</i>		<i>h</i> <sub>1</sub>	
	Номин.	Пред. откл.	Номин.	Пред. откл.	Номин.	Пред. откл.	Номин.	Пред. откл.
105	126,00	+0,25	106,00	+0,54	10,50		10,00	+0,22
110	131,00		111,00					
120	141,00		121,00					
125	146,00		126,00					
130	151,00		131,00					
140	161,00		141,00					
150	171,00		151,00	+0,63				
160	181,00	+0,29	161,00		11,50	+0,27	11,00	+0,27
170	191,00		171,00					
180	201,00		181,00					
190	211,00		191,00					
200	221,00		201,00					
210	234,00		211,00	+0,72				
220	244,00		221,00					
240	264,00	+0,32	241,00		11,50		11,00	+0,27
250	274,00		251,00					
260	284,00		261,00					
280	304,00		281,00	+0,81				
300	324,00	+0,36	301,00		11,50		11,00	+0,27
320	344,00		321,00					
340	364,00		341,00	+0,89				
360	384,00		361,00					

Размеры посадочных мест под грязесъемники типа 4



Черт.8

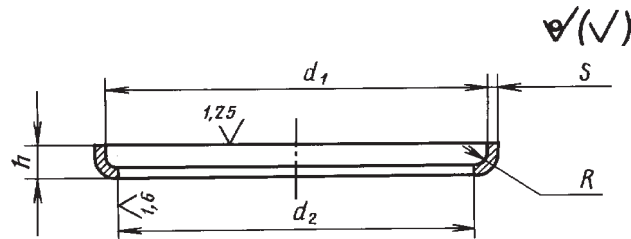
мм

Диаметр штока <i>d</i>	<i>D</i>		<i>h</i>	
	Номин.	Пред. откл.	Номин.	Пред. откл.
4	10,000	+0,036	4,00	+0,12
5	11,000	+0,043		
6	12,000			
8	14,000			
10	16,000			
12	22,000	+0,052	7,00	±0,15
14	24,000			
16	26,000			
18	28,000			
20	30,000			
22	32,000	+0,062		
25	35,000			
27	37,000			
28	38,000			
32	42,000			
36	46,000			
40	50,000			
45	55,000	+0,074		
50	60,000			
56	66,000			
63	73,000			
70	80,000			
80	90,000	+0,087		
90	100,000			
100	110,000			
110	125,000	+0,100	9,00	
125	140,000			
140	155,000			
160	175,000			
180	195,000	+0,115		
200	215,000			

3, 4. (Измененная редакция, Изм. № 1, 2 и Поправка).



## РАЗМЕРЫ КАРКАСОВ



Размеры в мм

Диаметр штока $d$	$d_1$		$d_2$		$h$		$R$		$s$	Масса 1000 шт., кг											
	Номин.	Пред. откл.	Номин.	Пред. откл.	Номин.	Пред. откл.	Номин.	Пред. откл.													
4	6,000	+0,075	4,700	+0,075	3,00	-0,10	0,8	±0,1	0,8	0,36											
5	7,000	+0,090	5,700																		
6	8,000		6,700																		
8	10,000		8,700																		
10	12,000	+0,110	10,700	+0,110	5,50	-0,12	1,0	1,0	0,69												
12	17,000		13,200																		
14	19,000	+0,130	15,200	+0,130					±0,2	±0,2	±0,2	1,0	2,66								
16	21,000		17,200																		
18	23,000		19,200																		
20	25,000		21,200																		
22	27,000	+0,130	23,200	+0,130									5,50	-0,12	1,0	1,0	4,26				
25	30,000		26,200																		
27	32,000	+0,160	28,200	+0,160													7,50	-0,15	1,5	1,4	5,00
28	33,000		29,200																		
32	37,000		33,200																		
36	41,000		37,200																		
40	45,000	+0,190	41,200	+0,190	7,50	-0,15	1,5	1,4													7,00
45	50,000		46,200																		
50	55,000	+0,190	51,200	+0,190					7,50	-0,15	1,5	1,4									8,60
56	61,000		57,200																		
63	68,000		64,200																		
70	75,000		71,200																		
80	85,000	+0,220	81,200	+0,220									7,50	-0,15	1,5	1,4					13,30
90	95,000		91,200																		
100	105,000		101,200																		
110	118,000	+0,250	111,600	+0,250													7,50	-0,15	1,5	1,4	39,80
125	133,000		126,600																		
140	148,000		141,600																		
160	168,000		161,600																		
180	188,000	+0,290	181,600	+0,290	7,50	-0,15	1,5	1,4													64,80
200	208,000		201,600																		

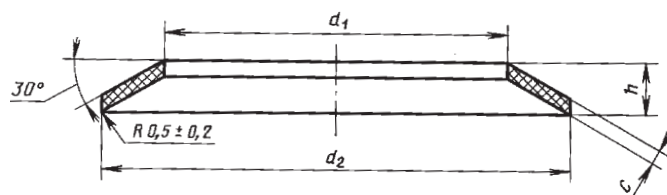
Примечание. При расчете массы каркасов принята плотность металла, равная  $7,8 \cdot 10^3$  кг/м<sup>3</sup>. Допускается уточнение массы 1000 шт. каркасов в зависимости от плотности конкретной марки металла и предельных отклонений размеров каркасов.

Пример условного обозначения каркаса для штока диаметром 32 мм:

Каркас 32 ГОСТ 24811—81

ПРИЛОЖЕНИЕ 2  
Обязательное

### РАЗМЕРЫ СКРЕБКОВ



Размеры в мм

Диаметр штока $d$	$d_1$		$d_2$		$h$		$c$ —0,1	Масса 1000 шт., кг
	Номин.	Пред. откл.	Номин.	Пред. откл.	Номин.	Пред. откл.		
20	19,80	—0,21	25,00	—0,21	3,40			0,93
22	21,80		27,00					1,01
25	24,80		30,00					1,14
27	26,80		32,00					1,18
28	27,80		33,00					1,26
30	29,80		35,00					1,35
32	31,80	—0,25	38,00	—0,25	3,70	—0,30	2,00	1,73
35	34,80		41,00					1,88
36	35,80		42,00					1,92
38	37,80		44,00					2,02
40	39,80		46,00					2,12
42	41,80		48,00					2,22
45	44,80		51,00					2,34
48	47,80		54,00					2,52
50	49,80		56,00					2,62
52	51,80		—0,30					62,00
55	54,80	65,00		4,85				
56	55,80	66,00		4,93				
60	59,80	70,00		5,25				
63	62,80	73,00		5,51				
65	64,80	75,00		5,65				
70	69,80	80,00		6,18				
75	74,80	85,00		6,46				
80	79,80	90,00		6,86				

Размеры в мм

Диаметр штока <i>d</i>	<i>d</i> <sub>1</sub>		<i>d</i> <sub>2</sub>		<i>h</i>		<i>c</i> −0,1	Масса 1000 шт., кг
	Номин.	Пред. откл.	Номин.	Пред. откл.	Номин.	Пред. откл.		
85	84,80	−0,35	95,00	−0,35	4,80			7,30
90	89,80		100,00					7,70
95	94,80		105,00					8,10
100	99,80		110,00					8,50
105	104,80		118,00					10,70
110	109,80		123,00					11,20
120	119,80	133,00	−0,40	5,70	−0,30	2,0	12,70	
125	124,80	138,00	13,10					
130	129,80	143,00	14,10					
140	139,80	153,00	15,10					
150	149,80	163,00	16,00					
160	159,80	173,00	17,00					
170	169,80	−0,40	183,00	−0,46				17,90
180	179,80		193,00					18,90
190	189,80		203,00					19,80
200	199,80		213,00					26,20
210	209,80		225,00					27,60
220	219,80		235,00					29,90
240	239,80	−0,46	255,00	−0,52	6,80	−0,36	2,5	31,00
250	249,80		265,00					32,20
260	259,80		275,00					34,00
280	279,80		295,00					37,00
300	299,80		315,00					39,60
320	319,80		335,00					42,00
340	339,80	−0,57	355,00	−0,57				44,80
360	359,80		375,00					

Примечание. При расчете массы скребков принята плотность фторопласта, равная  $2,2 \cdot 10^3$  кг/м<sup>3</sup>. Допускается уточнение массы 1000 шт. скребков в зависимости от плотности конкретной марки пластмассы и предельных отклонений размеров скребков.

Пример условного обозначения скребка для штока диаметром 32 мм:

Скребок 32 ГОСТ 24811—81

ПРИЛОЖЕНИЯ 1, 2. (Измененная редакция, Изм. № 1).

Редактор *Р. С. Федорова*  
Технический редактор *Н. С. Гришанова*  
Корректор *Н. И. Гаврищук*  
Компьютерная верстка *З. И. Мартыновой*

Изд. лиц. № 02354 от 14.07.2000. Сдано в набор 19.11.2003. Подписано в печать 20.01.2004. Усл. печ. л. 2,32.  
Уч.-изд. л. 2,00. Тираж 180 экз. С 265. Зак. 27.

---

ИПК Издательство стандартов, 107076 Москва, Колодезный пер., 14.

<http://www.standards.ru> e-mail: [info@standards.ru](mailto:info@standards.ru)

Набрано в Калужской типографии стандартов

Отпечатано в филиале ИПК Издательство стандартов — тип. «Московский печатник», 105062 Москва, Лялин пер., 6  
Плр № 080102